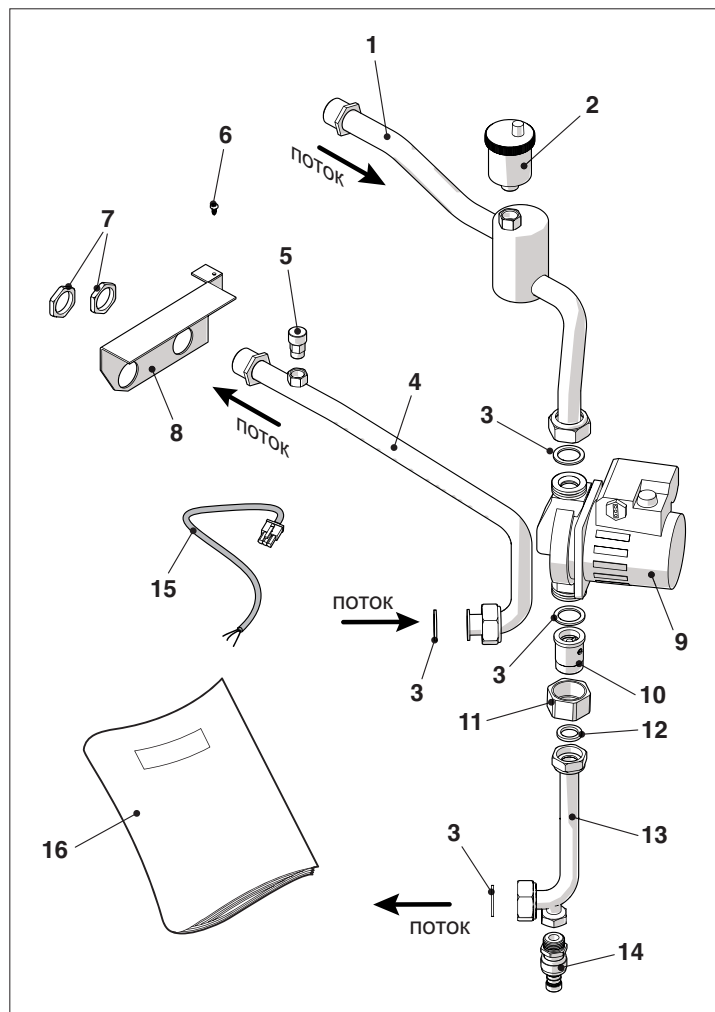


КОМПЛЕКТ ЗАГРУЗОЧНОГО НАСОСА ДЛЯ AQUAPLUS 120 (АРТ. 20051958)

Данная инструкция является неотъемлемой частью руководства на аппарат, на который устанавливается данный аксессуар. В этом руководстве смотрите ОБЩИЕ ПРЕДУПРЕЖДЕНИЯ и ОСНОВНЫЕ ПРАВИЛА ТЕХНИКИ БЕЗОПАСНОСТИ.

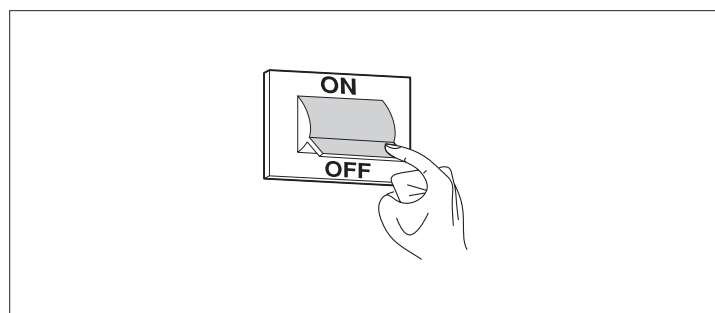
1 Описание аксессуара

КОМПЛЕКТ ЗАГРУЗОЧНОГО НАСОСА служит для облегчения гидравлического подключения бойлера AQUAPLUS к системе теплоснабжения. В данный комплект входит загрузочный насос бойлера, сливной кран и трубки.



2 Содержание упаковки

Описание	Кол-во
1 - Трубка с сепаратором	1
2 - Автоматический воздушный клапан	1
3 - Прокладка 1'	4
4 - Трубка на выходе из змеевика	1
5 - Ручной воздушный клапан	1
6 - Винт для крепления шаблона	1
7 - Гайка	2
8 - Шаблон	1
9 - Загрузочный насос	1
10 - Обратный клапан	1
11 - Гайка загрузочного насоса	1
12 - Прокладка 3/4'	1
13 - Трубка на входе в змеевик	1
14 - Сливной кран	1
15 - Провод загрузочного насоса	1
16 - Руководство	1



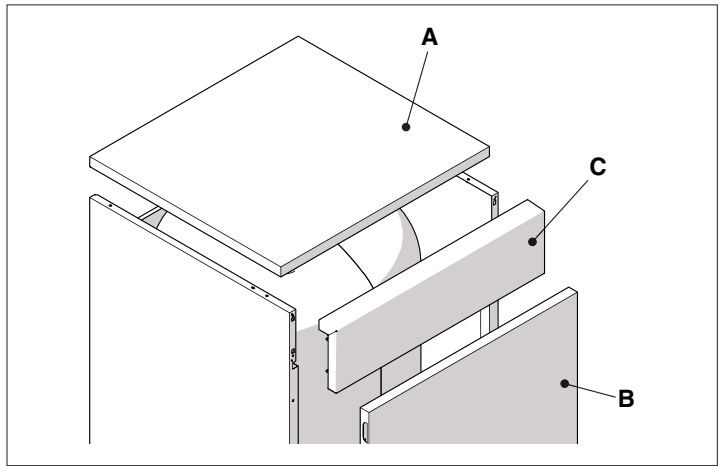
3 Монтаж

Данный аксессуар должен устанавливаться квалифицированным специалистом.

Перед началом монтажа:

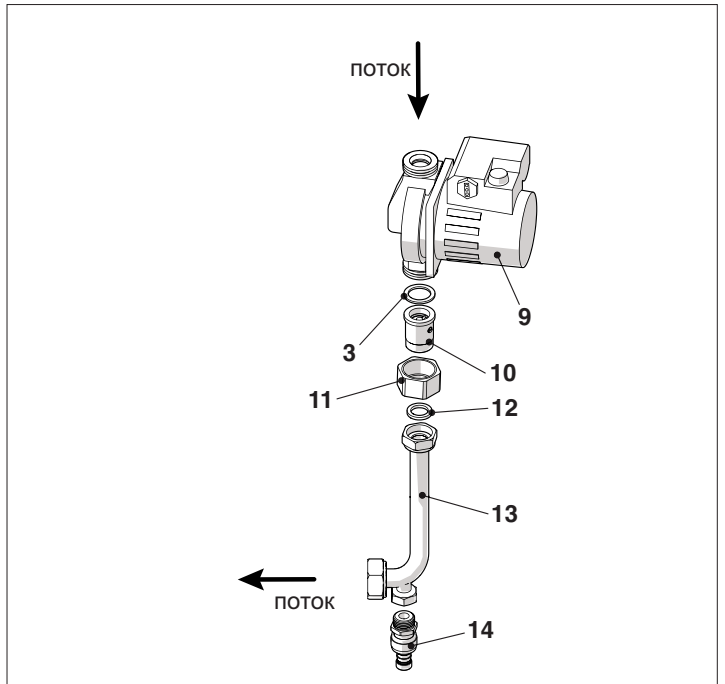
- Отключите электропитания котла – для этого переведите главный выключатель системы и главный выключатель на пульте управления котла в положение «выключено» (OFF)

- Снимите верхнюю панель (А) и передние панели (В) и (С) облицовки котла

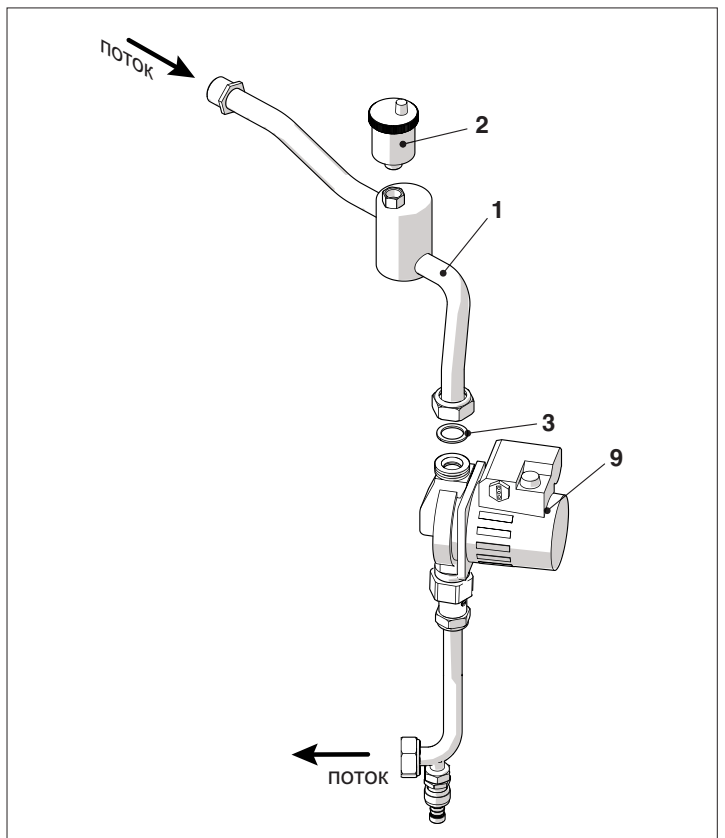


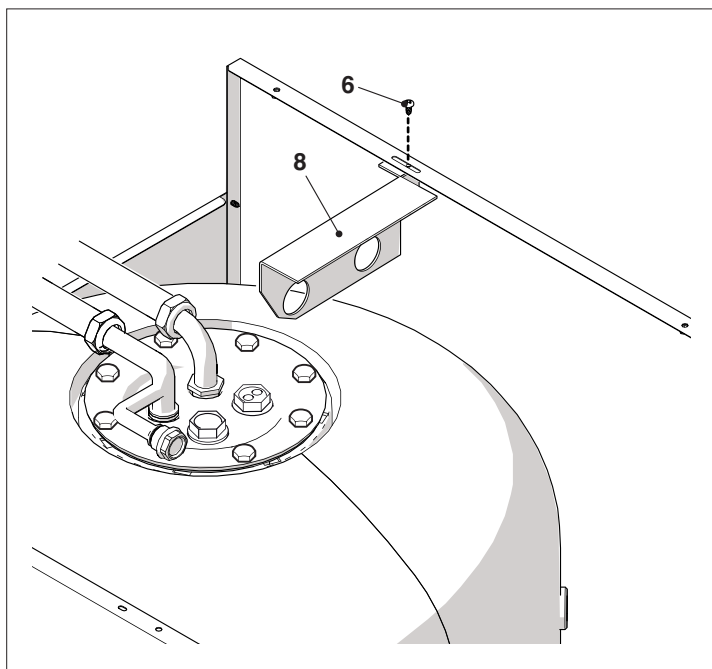
- ⚠ На этапах предварительной сборки аксессуара, которые описаны далее, не затягивайте соединения до упора, чтобы их можно было в последующем подрегулировать на этапе установки на бойлер.

- Установите обратный клапан (10) на циркуляционный насос (9), затянув гайку (11) и установив прокладку на 1" (3)
- Закрепите трубку (13) на обратном клапане (10), установив между ними прокладку на 3/4" (12)
- Навинтите кран (14) на трубку (13)

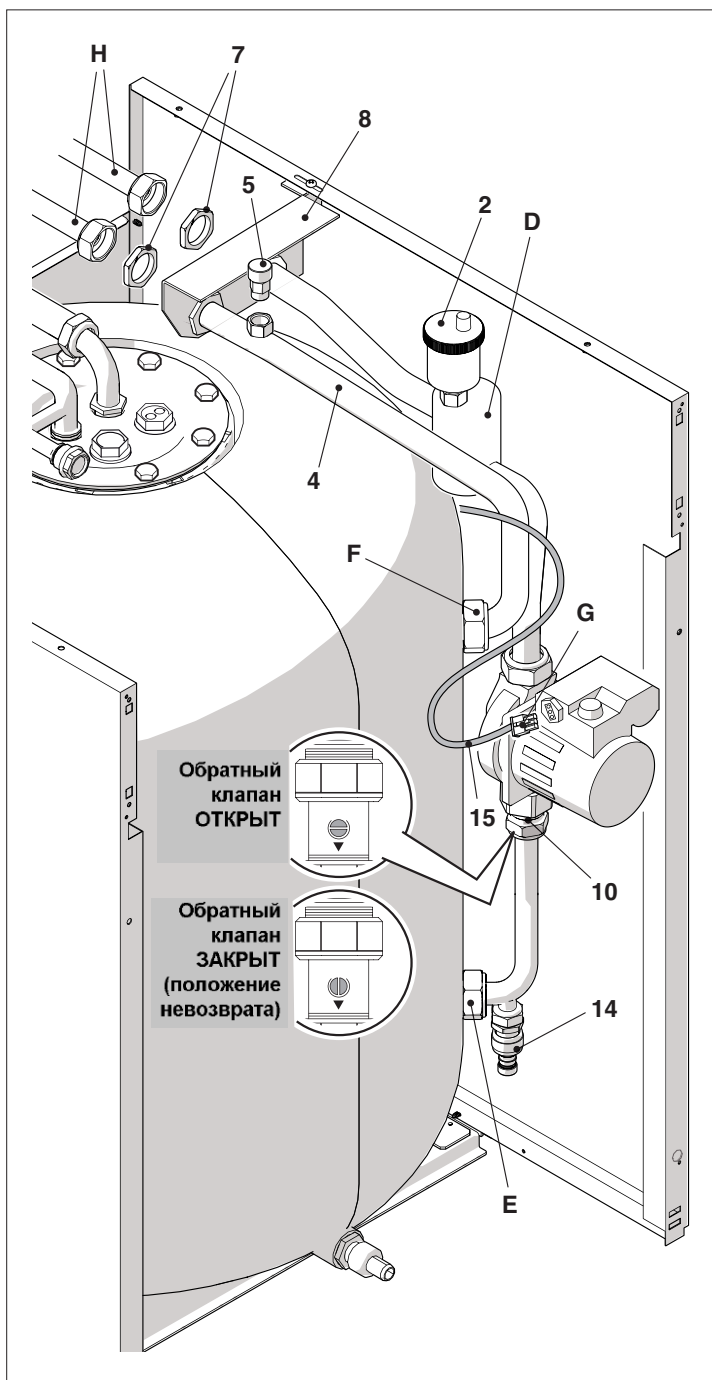


- Навинтите автоматический воздушный клапан (2) на трубку с сепаратором (1)
- Закрепите трубку с сепаратором (1) на грузочном насосе (9), установив между ними прокладку на 1" (3)





- Закрепите кронштейн (8) на правой боковой панели бойлера с помощью винта (6), входящего в комплект поставки



- Установите группу входа в змеевик (D), которая была собрана перед этим, и закрепите её с одной стороны на кронштейне (8) – используйте для этого гайку (7), а с другой стороны наденьте прокладку 1', входящую в комплект поставки, и затяните гайку (E)
- Установите трубку выхода из змеевика (4), закрепите её с одной стороны на кронштейне (8) – используйте для этого гайку (7), а с другой стороны наденьте прокладку 1', входящую в комплект поставки, и затяните гайку (F)
- Навинтите ручной воздушный клапан (5) на трубку (4)
- Присоедините трубки (H), выходящие из котла, работающего на данный бойлер

- **В том случае, если управление циркуляционным насосом осуществляется с пульта управления присоединённого котла**, присоедините разъем провода циркуляционного насоса (G) к загрузочному насосу бойлера, а другой конец провода – к пульта управления в котле (при необходимости используйте удлинитель, распаянный соответствующим образом).

- **В том случае, если управление циркуляционным насосом осуществляется с пульта управления бойлера**, присоедините разъем провода циркуляционного насоса, который выходит из пульта, к загрузочному насосу бойлера.

⚠ Плотно затяните все соединения.

ЗАПОЛНЕНИЕ

- Убедитесь в том, что кран слива (14) закрыт
- Убедитесь в том, что обратный клапан (10) открыт – это облегчает заполнение
- Откройте запорные устройства на контуре воды и медленно заполняйте до тех пор, пока давление воды в холодном состоянии не достигнет 1,5 бар (смотрите также руководство на котёл, присоединённого к бойлеру)
- Закройте обратный клапан (10)

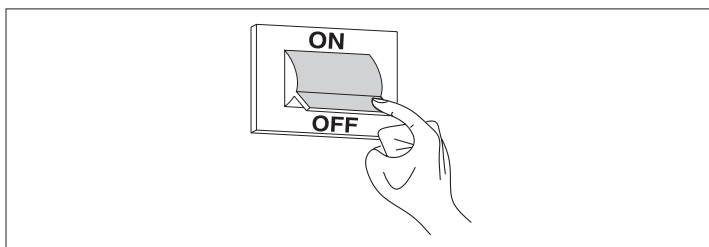
⚠ Чтобы полностью удалить из системы воздух, откройте автоматический (2) и ручной (5) воздушные клапаны.

⚠ Проверьте герметичность всех соединений.

СЛИВ

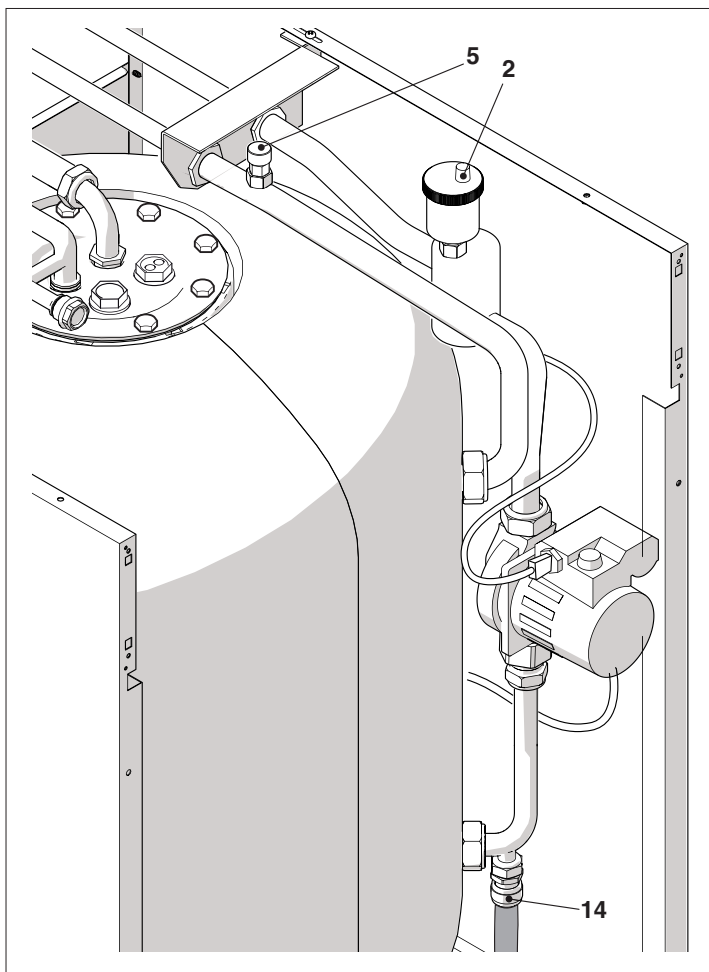
Перед тем, как сливать воду:

- отключите электропитание – для этого переведите главный выключатель системы и главный выключатель на панели управления котла в положении «**Выключено**» (**OFF**).
- Убедитесь в том, что запорные устройства на контуре воды закрыты .



Для слива первичного контура (змеевик):

- присоедините резиновую трубку (внутренний диаметр 14 мм) к штуцеру на кране слива и откройте его
- для того чтобы облегчить выход воды, откройте автоматический (2) и ручной (5) воздушные клапаны.



Beretta

Il clima di casa

RIELLO S.p.A.

Via ing. Pilade Riello 7

37045 Legnago, Italia

Tel. +390442630111

Beretta si riserva di variare le caratteristiche e i dati riportati nel presente fascicolo in qualunque momento e senza preavviso, nell'intento di migliorare i prodotti.

Questo fascicolo pertanto non può essere considerato come contratto nei confronti di terzi.

*Costo della chiamata da telefono fisso: 0,15 euro/min. IVA inclusa, da lunedì a venerdì dalle 08.00 alle 18.30, sabato dalle 08.00 alle 13.00. Negli altri orari e nei giorni festivi il costo è di 0,06 euro./min. IVA inclusa. Da cellulare il costo è legato all'Operatore utilizzato.

RIELLO S.p.A.

Via ing. Pilade Riello 7

37045 Legnago, Italia

Представительство Riello S.p.A. в СНГ

119071 г. Москва ул. Малая Калужская, 6

Тел. +7 495 785-14-85

www.riello.su

Торговая марка Beretta является собственностью концерна «RIELLO S. p. A»

Конструкция изделия постоянно совершенствуется. В связи с этим завод-изготовитель оставляет за собой право в любой момент без предварительного уведомления изменять данные, приведенные в настоящем руководстве.

Настоящая документация носит информационный характер и не может рассматриваться как обязательство изготовителя по отношению к третьим лицам.